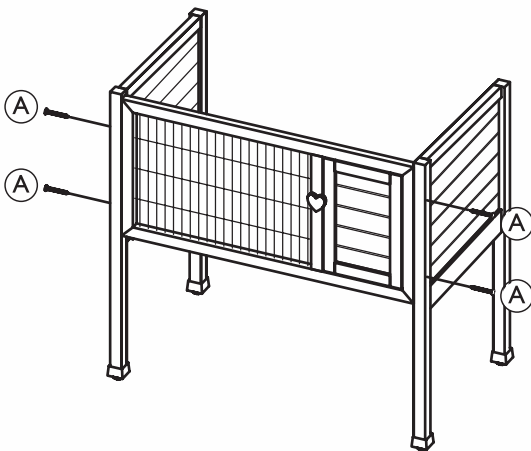
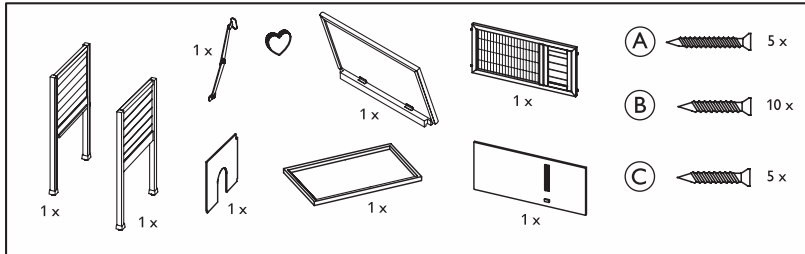
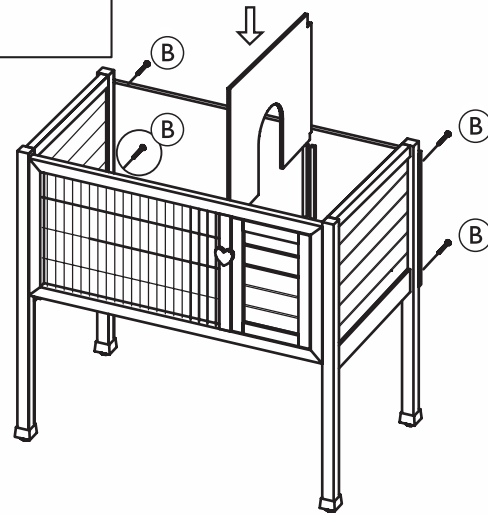


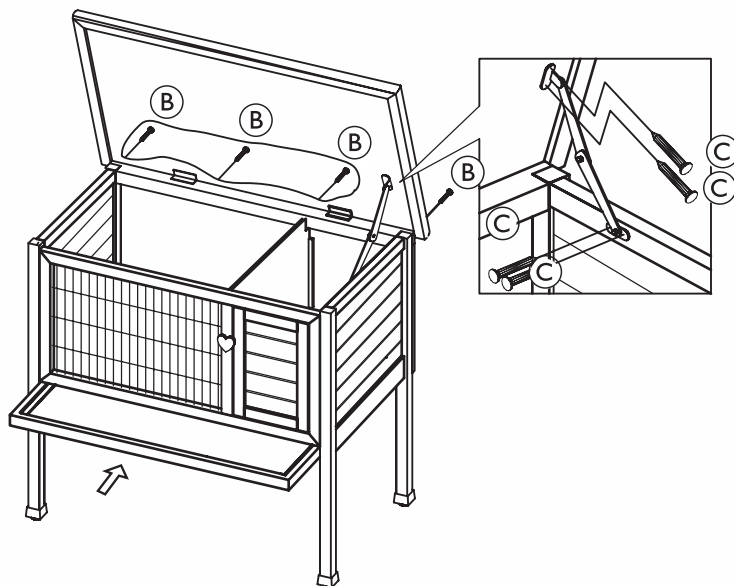
Aufbauanleitung / Assembly instructions / Instruction pour le montage / Istruzioni per il montaggio:



1. Verbinden Sie das Vorderteil mit den Seitenteilen.
Fix the front to the side panels.
Assemblez les cloisons latérales avec le front.
Assemblare le pareti laterali con la parte anteriore.



2. Verschrauben Sie nun die Rückseite und schieben die Trennwand hinein.
Now screw the rear panel and insert the partition.
Ensuite, mettez la cloison arrière et vissez et insérez la cloison de séparation.
Poi, fissare la parete posteriore con le viti e inserire la parete divisoria.



3. Befestigen Sie das Dach mit Hilfe der Scharniere.
Install the roof by the help of the enclosed hinges.
Fixez le toit à l'aide de la charnière.
Fissare il tetto con la cerniera.

